

Industry Leading Designer, Manufacturer, and Marketer  
of IBCs, Portable Tanks and Ancillary Equipment.

**Caractéristiques et avantages**

Approuvé UN31A/Y  
Design éprouvé sur terrain  
Contamination Réduite  
Résidus Minimisés

**Utilisation**

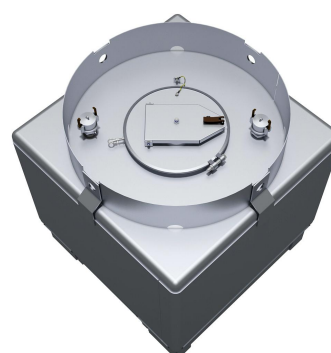
Livraison  
Stockage  
Transport  
Décantage

**Capacités**

500 litres  
1.000 litres  
1.250 litres  
1.500 litres  
1.850 litres

**Applications**

Diesel  
Essence  
Jet A1  
Avtur



La série Transtainer d'IBC carrés en acier inoxydable Liqua-Tainer est spécifiquement conçue pour le transport, le stockage et la distribution en semi-vrac de carburants Avtur / Jet A1, Diesel et essence.

Le design carré optimise les besoins d'espace autant pour le transport que l'emmagasinement. La série Transtainer a un design à déversement par le bas pour distribuer le produit via gravité ou à l'aide d'une pompe pour un décantage rapide.

**Design robuste**

La série Transtainer est construite d'une plaque de 3mm. Les coins arrondis et un réservoir auto-supportant assurent une durée de vie maximale.

**Sécurité**

L'IBC est conçu pour être déplacé par chariot élévateur et comprend des fentes antidérapantes pour y insérer les fourches du chariot pour plus de sécurité de l'opérateur.

La hiloire protège aussi les équipements auxiliaires montés sur le dessus du réservoir et agit comme verrouillage lorsque les unités sont empilées. Tous les points d'accès sont disponibles avec possibilité de verrouillage si nécessaire. Une mise à terre est montée de série.

**Stockage**

L'empreinte du Liqua-Tainer est basée sur une taille standard de palette pour une facilité de stockage et de transport. La série d'IBC peut être empilée en deux hauteurs pour le stockage.

**Remplissage par le haut**

Les IBS Transtainer sont conçus pour remplissage par le haut via un tube de remplissage de pleine longueur et un embout adaptateur camloc 2" OTAN et un bouchon à poussière.

**Déversement Grand Volume par le fond**

Les IBC sont montés de série d'un clapet à bille 2" et un raccord camloc. Des adaptateurs secs à déconnexion et des tailles de clapet alternatives sont disponibles. L'assemblage de distribution est situé derrière un couvercle de sécurité à

**Point d'Echantillonnage & Evacuation**

La série Transtainer est équipée d'une soupape d'échantillonnage / évacuation de 0.76" au point le plus bas de l'unité. C'est 25 mm en dessous du clapet de distribution. La soupape d'échantillonnage / évacuation est située derrière un couvercle de sécurité à serrure.

**Ventilation**

Les IBS contiennent un trou d'homme d'assemblage de pression de 460mm de diamètre en acier inoxydable contenant :

- Conduit de pression à 21 kPa.
- Le verrouillage se fait via un joint de culasse en Teflon
- Conduit à vide à -3,5 kPa.
- Le verrouillage se fait via un joint de culasse en Teflon
- Protection de surchauffe à 138C

Le trou d'homme contient aussi une trappe d'inspection de 150mm à serrure. Le trou d'homme est accessible via une attache boulonnée pour une facilité d'accès lorsque le nettoyage ou de l'inspection du Liqua-Tainer est nécessaire. Une protection contre les intempéries est montée au-dessus du trou d'homme.

Industry Leading Designer, Manufacturer, and Marketer of IBCs, Portable Tanks and Ancillary Equipment.

### Équipement standard

Déversement : clapet à bille 2" avec camlocs  
 Point d'échantillonnage : clapet à bille 0,75" avec camlocs  
 Remplissage : tube de remplissage de 2" avec camlocs  
 Conduits :

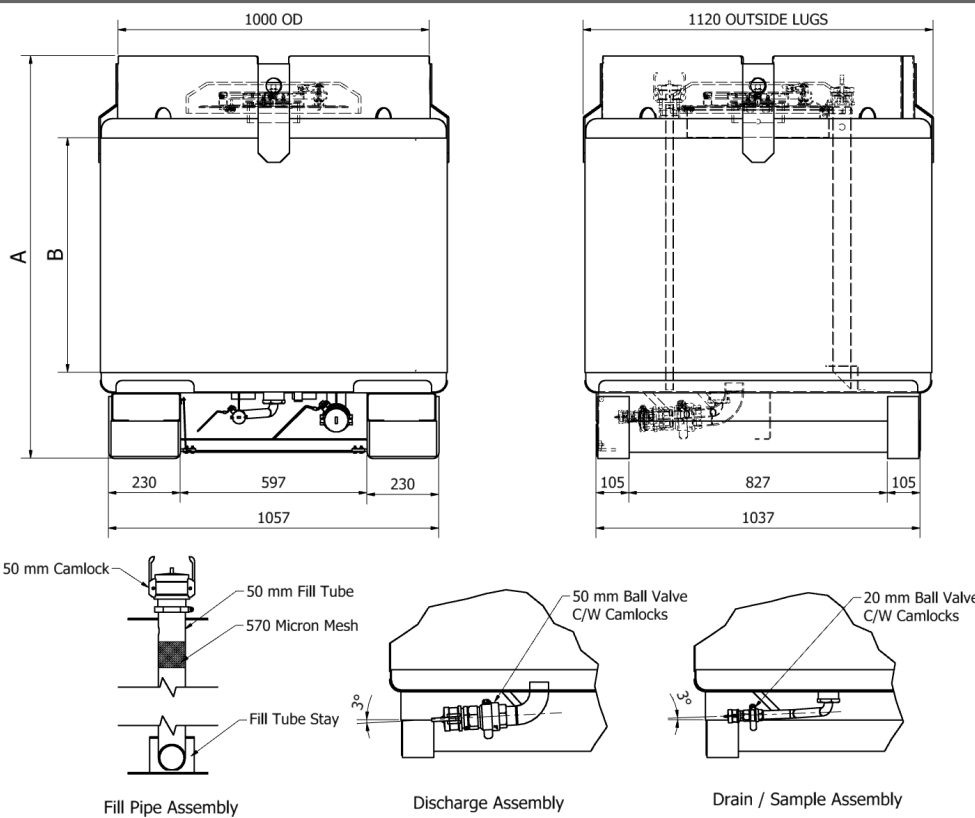
- Conduit de pression 21 kPa
- Conduit à vide -3,5 kPa
- Décharge température 138°C

### Matériaux

Coque : plaque d'acier inoxydable de 3mm  
 Antidérapant : plaque d'acier inoxydable de 3-8mm  
 Camlocs : Aluminium  
 Clapets : acier inoxydable  
 Joints de culasse : Teflon  
 Protection intempéries : Aluminium

### Options

Raccords secs à déconnexion  
 Filtration dessiccative  
 Point de récupération de vapeur  
 Jauges  
 Stand de déchargement  
 Acier inoxydable 316 L



Les dimensions, capacités & poids sont uniquement nominaux.

Modèle	Volume(L)	Dim A(mm)	Dim B(mm)	Poids(Kg)
HSL050(C3-O-A)	500	905	375	250
HSL100(C3-O-A)	1000	1280	754	270
HSL125(C3-O-A)	1250	1530	1000	285
HSL150(C3-O-A)	1500	1730	1200	300
HSL185(C3-O-A)	1850	2030	1500	345