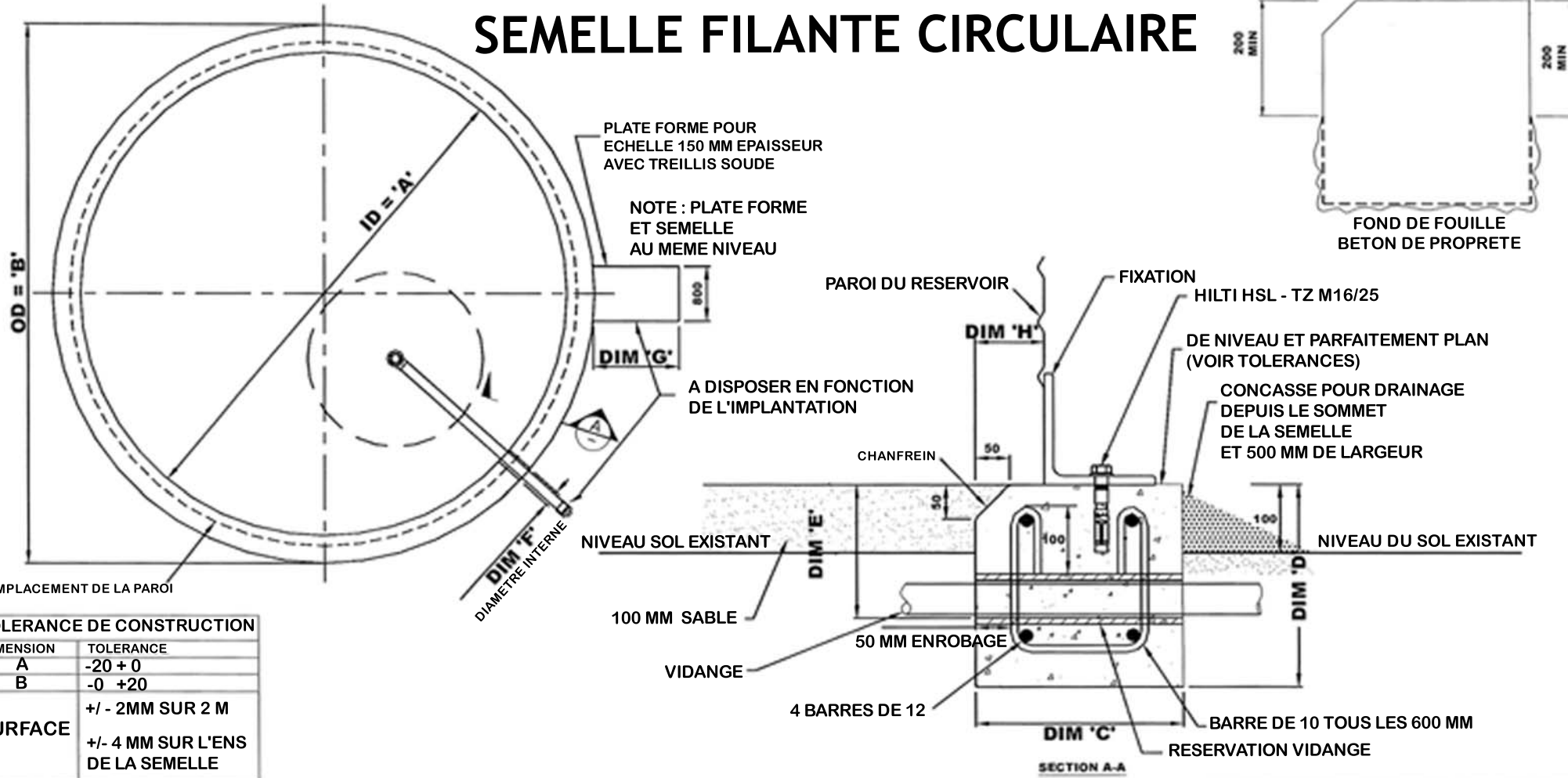


SEMELLE FILANTE CIRCULAIRE



TOLERANCE DE CONSTRUCTION	
DIMENSION	TOLERANCE
A	-20 + 0
B	-0 +20
SURFACE +/- 2MM SUR 2 M	
SURFACE +/- 4 MM SUR L'ENS DE LA SEMELLE	

XL 40/02 196 M3					
ID "A"	DIAM INT	10.490	DIM "E"	PROF RESERVATION	220
OD "B"	DIAM EXT	11.390	DIM "F"	DIAM RESERVATION	80
DIM "C"	LARG	450	DIM "G"	LONG. PLATE FORME	1.240
DIM "D"	PROF	350	DIM "H"	DISTANCE A LA PAROI	100
			APROX.	VOLUME BETON M3	5.6



JE CONFIRME QUE LA SEMELLE EST CONFORME AU PLAN JOINT

NOM
DATE
SIGNATURE