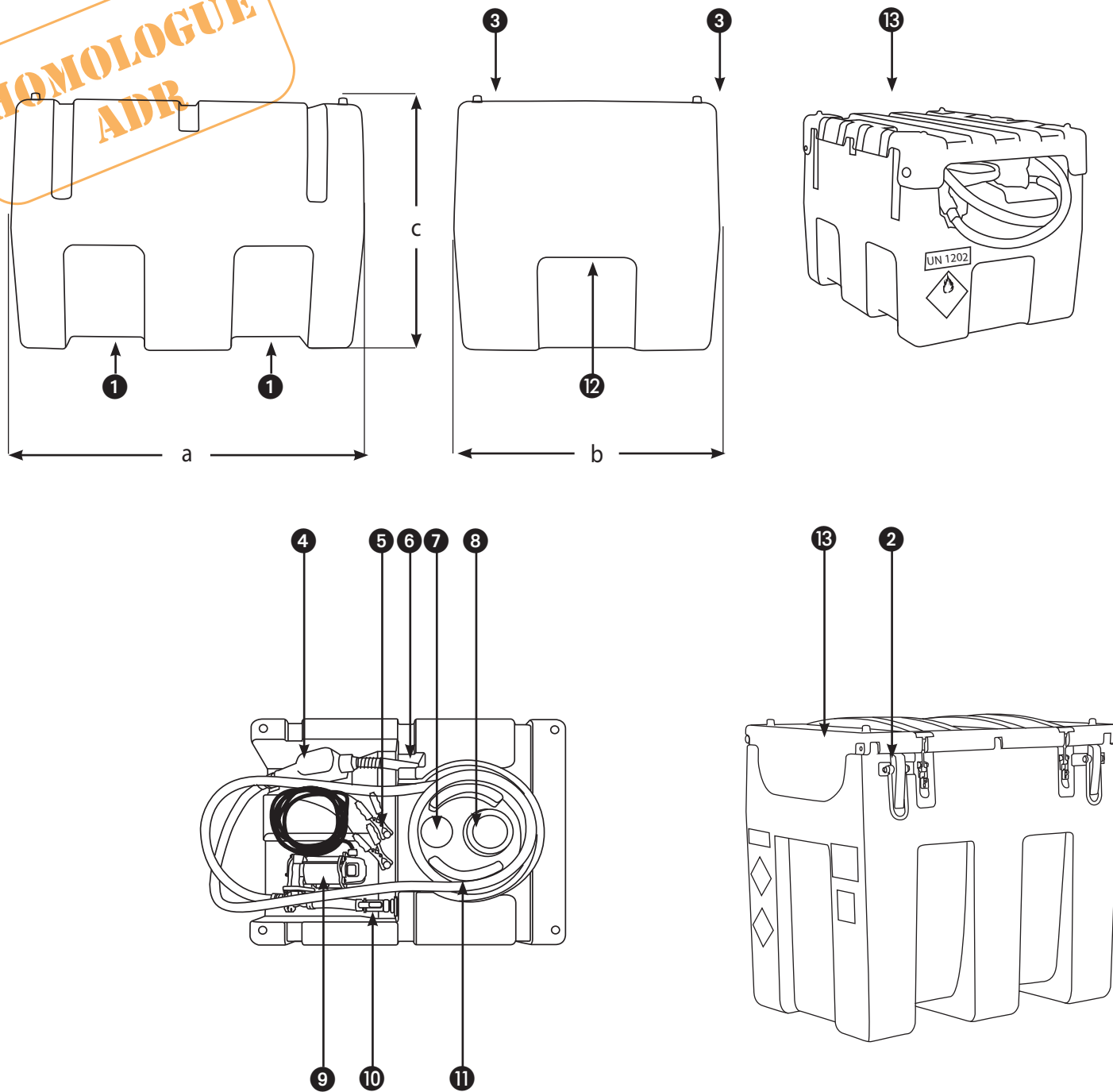


**HOMOLOGUÉ
ADR**



1	Passage de fourches pour chariot élévateur
2	4 anneaux en acier zingué pour le levage et l'arrimage de la cuve 600l
3	4 plots pour empilage à vide
4	Pistolet automatique avec raccord tournant
5	Plots d'accrochage pinces crocodiles
6	Support pistolet avec collecteur anti-goutte intégré
7	Easy 200 : Soupape de surpression/ventilation 2" Easy 600 : Piquage pour jauge de niveau en option, livré de série avec un bouchon

8	Easy 200 : Bouchon de remplissage Easy 600 : Bouchon de remplissage avec soupape de surpression/ventilation 2", intégrée
9	Pompe auto-amorçante 12 V, aspiration avec crépine
10	Vanne coupe circuit
11	Enrouleur pour flexible de distribution intégré
12	Empreintes pour manutention à vide
13	Capot pour la 200l et en option sur la 600l Capot pour la 200l et en option sur la 600l

Désignation	Contenance en litres	Dimensions en cm			Poids en kg	Référence
		a	b	c		
Station Easy Mobil 200 ADR, pompe Cematic 3000 12 V, capot	198	80	62	61	28	10082
Station Easy Mobil 600 ADR, pompe Cematic 3000 12 V	621	116	80	102	53	10085
Station Easy Mobil 600 ADR, pompe Cematic 3000 12 V, capot	621	116	80	107	66	10087F

RÉSERVOIR	
Station Easy Mobil 200 ADR, pompe Cematic 3000 12 V, capot	
Matériaux employés	Polyéthylène gris simple paroi résistant aux UV
Épaisseur parois	5 mm
Produits admissibles	Gasoil, GNR, diesel, fioul
Densité liquide maxi admissible	1,2 kg / dm ³
Plage de température d'utilisation	-20° C à +40° C
Paroi anti-roulis	Non pour la 200l et Oui pour la 600l
POMPE ÉLECTRIQUE	
Produits admissibles	Gasoil, GNR, diesel, fioul
Débit	45 l/min
Pression maxi	1 bar
Hauteur d'aspi maxi	2 m
Niveau sonore	< 70 dB
Tension	12 V
Intensité	22A
Puissance	260W
Vitesse de rotation maxi	2600 tr/min
Indice de protection	IP55
Temps de cycle maxi	30 min
Capacité fusible	25A
Plage de température d'utilisation	De -20°c à +60°C
Viscosité maxi	De 2 à 5,35 cSt
Raccord entrée sortie	F 1"
Raccordement électrique	4 m avec pinces croco
Flexible de refoulement	4 mètres DN 19
Flexible d'aspiration	Caoutchouc DN 19
Crépine	Oui
Pistolet	Automatique
ENSEMBLE	
Vanne coupe circuit	Oui
Manipulable en charge	Oui
Gerbable	Oui à vide
Transportable	Oui
Stockage	Stockage sur rétention