

# FÖRST

Rely on it

## ST8P

ESSENCE Ø 21 CM

- Ø Ouverture 210 mm
- ➡ Broyeur sur roues
- 🔧 Moteur essence
- 📏 1 260 kg

**3** ANS  
DE GARANTIE  
STANDARD



Soumis à des règles antipollution très strictes, les moteurs diesel sont de plus en plus complexes à fabriquer. Le broyeur de branches ST8P FÖRST est doté d'un moteur Kubota essence de 57 cv. Émettant d'origine moins de particules fines, il

est une alternative aux broyeurs diesel. La déchiqueteuse ST8P n'en reste pas moins une machine puissante, avec un couple et une vitesse de rotation de coupe rivalisant avec les autres

broyeurs diesel diamètre 21 cm. De fabrication robuste, son châssis AL-KO est capable de supporter 1.75 t, pour un poids total de seulement 1 260 kg. Le ST8P brille par sa polyvalence de coupe.



Garantie 3 ans ou 1 000 h de fonctionnement, pièces et main d'oeuvre - pièces disponibles sous 24 à 48 h



Trémie rabatable pour plus sécurité et de confort sur route



L'ordinateur de bord AutoIntelligence contrôle les tours moteur, la durée de fonctionnement, les opérations de maintenance et les fonctions de sécurité



Le dispositif "NO STRESS" régule automatiquement la vitesse des rouleaux ameneurs pour un meilleur broyage



Goulotte orientable sur 270°, tête amovible, projection jusqu'à 10 m



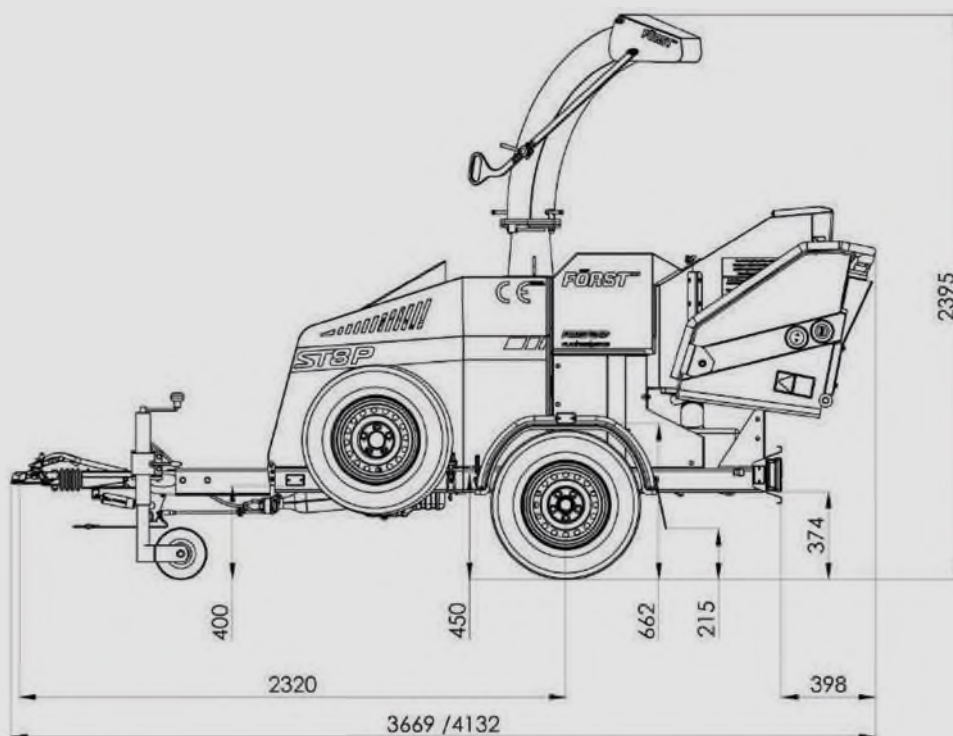
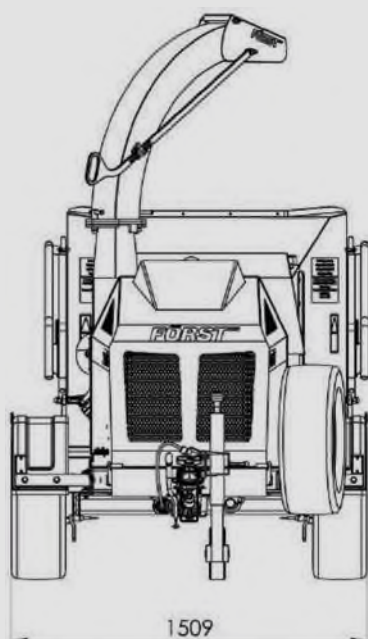
Conforme norme NF EN 13525 relative à la sécurité de déchiqueteuses mobiles, à systèmes d'éjection mécaniques, alimentées manuellement en bois

## ST8P données techniques

Référence	ST8P
Diamètre admissible	210 mm
Ouverture de travail	210 x 255 mm
Cheminée orientable	270°
Trémie retractable	Oui
Sécurité	Barre de sécurité pour rouleaux ameneurs
Norme	NF EN 13525
Alimentation	Rouleaux ameneurs avec 2 moteurs hydrauliques en série
Organe de coupe	Volant ouvert (728 x 30 mm) à 2 couteaux
Contre-couteau	1 vertical et 1 horizontal
Moteur	Moteur Kubota 57 cv
Carburant	Essence

Capacité carburant	35 litres
Capacité huile hydraulique	-
Consommation moyenne	5 L/h
Mobilité	Autonome châssis routier
Nombre d'essieux	1
Poids total	1 260 kg
Dimensions pneus	-
Rendement moyen	Jusqu'à 18 m <sup>3</sup> /h
De série	Dispositif "NON STRESS", ordinateur de bord AutoIntelligence, roue de secours, béquille, frein à inertie, frein de parking, tête d'attelage antivol, feux à led
En option	Lanières de protection trémie

## ST8P dimensions



# 8 RAISONS DE PRÉFÉRER

# FÖRST™

Rely on it



## Garantie

Robustes et intelligents, les broyeurs FÖRST font preuve d'une grande fiabilité. Conçues pour affronter les pires conditions, ils sont garantis 3 ans, pièces et main d'oeuvre (pièces disponibles sous 24 à 48 h).



## Ordinateur de bord "AutIntelligence"

Étanche, il contrôle le bon fonctionnement du broyeur. Il compte les heures de fonctionnement et indique les opérations de maintenance à effectuer.



## Banque de graissage centralisée

Située à l'extérieur du broyeur, elle permet de graisser simplement l'ensemble des roulements de la machine sans avoir à démonter ou chercher quoi que ce soit.



## Capot moteur

Il protège les éléments mécaniques de la pluie, de la poussière et des impacts. Monté sur vérin, il s'ouvre et reste en position haute sans effort. Il offre un large accès au moteur.



## Organe de coupe accessible

2 boulons permettent de découvrir l'imposant volant ouvert et doté de grandes pales d'éjection. Les consommables sont simples d'accès et facilement démontables.



## Large trémie rabattable

La trémie est rabattable. Large de 1200 mm et profonde de 1500 mm, la trémie est conforme NF EN 13525. Elle est munie de 2 boutons tactiles étanches "marche avant/arrière" et "arrêt" de chaque côté.



## Chassis à toute épreuve

Avec des tubes en acier renforcé de 5 mm d'épaisseur, les chassis FÖRST sont extrêmement rigides et résistants.



## Roue de secours de série (pour broyeurs sur roues)

Tous les broyeurs FÖRST sur chassis roulier sont équipés de série d'une roue de secours.

# FÖRST™

Rely on it

Une gamme complète de broyeurs de branches garantis 3 ans, faciles à prendre en main et simples à entretenir.

## ST6P

Broyeur sur chassis routier

- Ø 150 MM
- VOLANT 2 COUTEAUX
- BRIGGS & STRATTON 2 CYL. EN V 37 CV
- REMORQUABLE AVEC SIMPLE PERMIS B



3<sup>garantie</sup> ANS Essence

## TR6P

Broyeur sur chenilles à voie variable

- Ø 150 MM
- VOLANT 2 COUTEAUX
- BRIGGS & STRATTON ESSENCE 2 CYL. EN V 37 CV
- 1 300 KG



3<sup>garantie</sup> ANS Essence

## ST6D

Broyeur sur chassis routier

- Ø 150 MM
- VOLANT 2 COUTEAUX
- DOOSAN DIESEL 42 CV OU KUBOTA 24 CV
- 1 105 OU 975 KG
- CERTIFIÉ NF EN 13525



3<sup>garantie</sup> ANS Diesel

## TR6D

Broyeur sur chenilles à voie variable

- Ø 150 MM
- VOLANT 2 COUTEAUX
- DOOSAN DIESEL 42 CV OU KUBOTA 24 CV
- 1 430 OU 1 300 KG
- CERTIFIÉ NF EN 13525



3<sup>garantie</sup> ANS Diesel

## ST8D

Broyeur sur chassis routier

- Ø 210 MM
- VOLANT 2 COUTEAUX
- DOOSAN 55 CV DIESEL
- SYSTÈME "NO STRESS"
- 1 375 KG



3<sup>garantie</sup> ANS Diesel

## TR8D

Broyeur automoteur sur chenilles

- Ø 210 MM
- VOLANT 2 COUTEAUX
- DOOSAN 55 CV DIESEL
- SYSTÈME "NO STRESS"
- 1 625 KG



3<sup>garantie</sup> ANS Diesel

## TT6

Broyeur sur tourelle de moins de 750 kg

- Ø 150 MM
- VOLANT 2 COUTEAUX
- BRIGGS & STRATTON 2 CYL. EN V 37 CV
- SUR TOURELLE
- CERTIFIÉ NF EN 13525



3<sup>garantie</sup> ANS Essence

## XR8D

Broyeur automoteur sur chenilles à voie variable et correcteur de dévers

- Ø 210 MM
- VOLANT 2 COUTEAUX
- DOOSAN DIESEL 55 CV
- 2 135 KG



3<sup>garantie</sup> ANS Diesel